



## TÉ FEMELLE 130

FEMALE TEE

Code interne : TF15

### Description.

- **Té femelle**
- Femelle 15x21 (1/2")
- **Matière** : laiton
- **Dimensions produit** (H x L x P en cm) : 2,5 x 3,7 x 4,5
- **Poids** (g) : 88

### Applications.

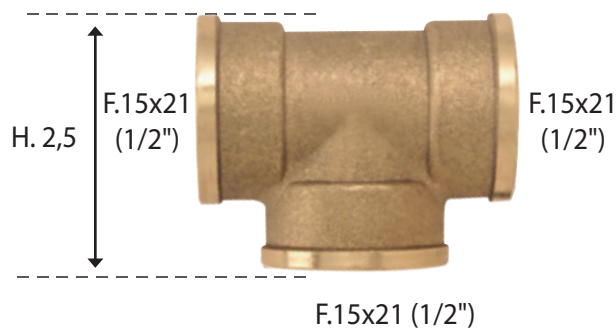
- Plomberie : raccord à visser

### Avantages.

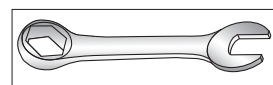
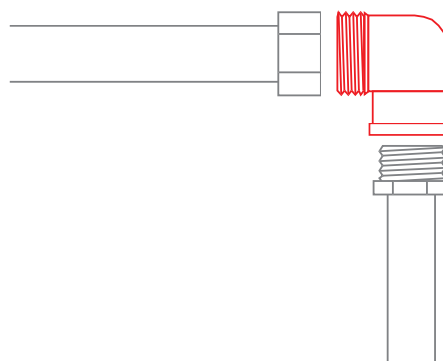
- Robuste
- ACS
- Passage d'eau 19 mm

### Généralités/ Données logistiques.

- **Réf. 1110840** - **Packaging** : coque  
(H x L x P en cm) : (12,2 x 7,1 x 3,3)
- **Réf. 2110849** - **Packaging** : vrac gencodé
- **Réf. 3410849** - **Packaging** : vrac
- **Pays de Fabrication** : ITALIE



### Notice / infos pratiques.



#### ÉTANCHÉITÉ DANS LE FILETAGE

Avec des produits d'étanchéité  
(Teflon, Pâte à joint, etc...)



#### ÉTANCHÉITÉ À JOINTS PLATS

L'étanchéité est assurée par un joint plat en fibre,  
en caoutchouc, etc... dans le cas d'un collet  
battu ou d'un raccord 2 pièces (écrou mobile)

